

直动顺序阀

技术参数



规格		3/8"	1/2"	3/4"
最大流量 (L/min)		35	70	110
最高压力 (Bar)		35	70	110

弹簧 HYVS2C 3/8" HYVS2C 1/2"	设定范围 (Bar)	10-50*	20-100	10-180 Standard	50-250	80-300
	压升 (Bar/turn) Q=4L/min	7	12	30	45	50
	标准设定	30	75	90	130	150
弹簧 HYVS2C 3/4"	设定范围 (Bar)	20-200		50-400 STANDARD		
	压升 (Bar/turn) Q=4L/min	40		80		
	标准设定	160		180		

使用说明:

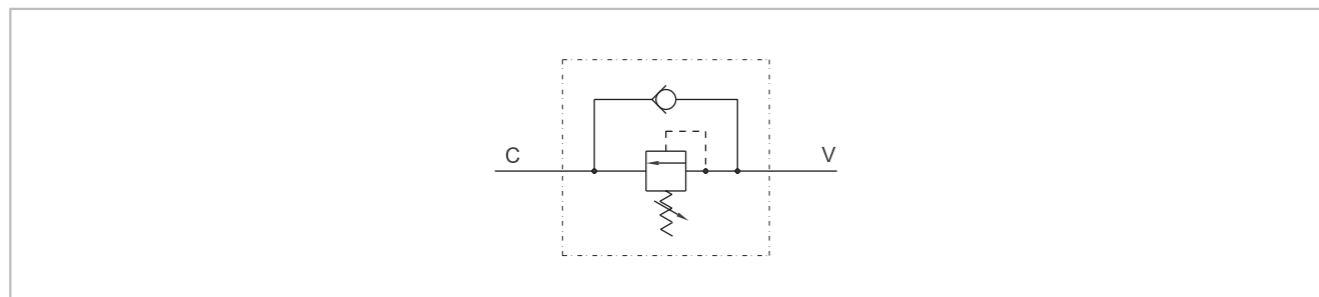
顺序阀用于按顺序进给2个油缸,当初级电路功能已完成压力设置时,提供流体到次级电路,自由回流。非常适用于,当压力增加时,二次制动器的低压线路。

应用:

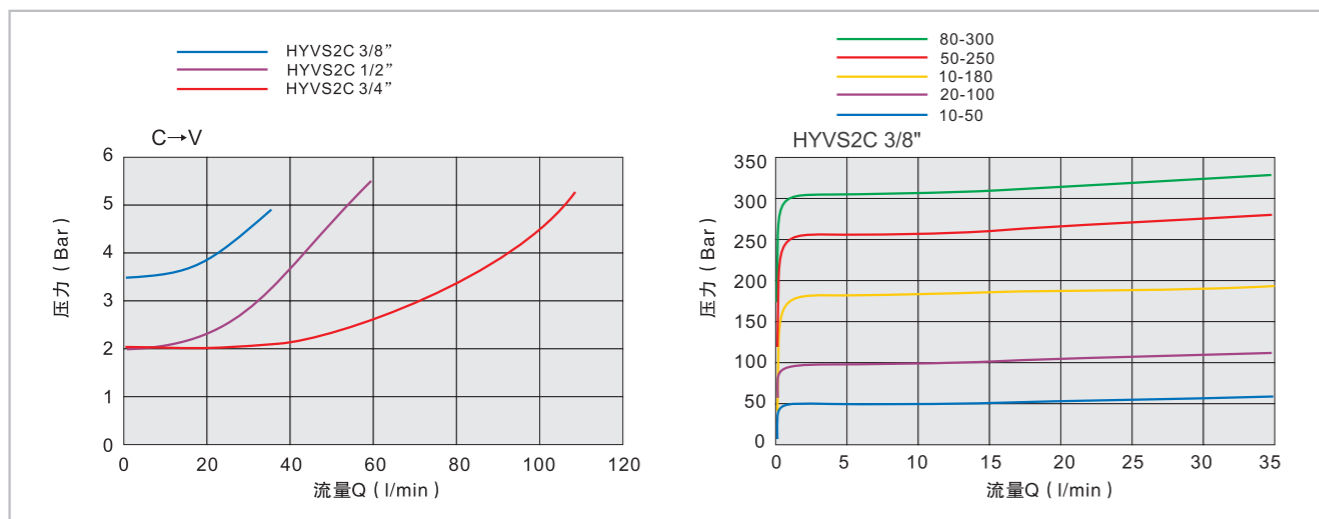
按图示安装说明,使用2个执行机构。

按不同用途,安装时需注意,流量可自由从C到V,但当阀达到设定压力时,流量会从V到C

机能符号

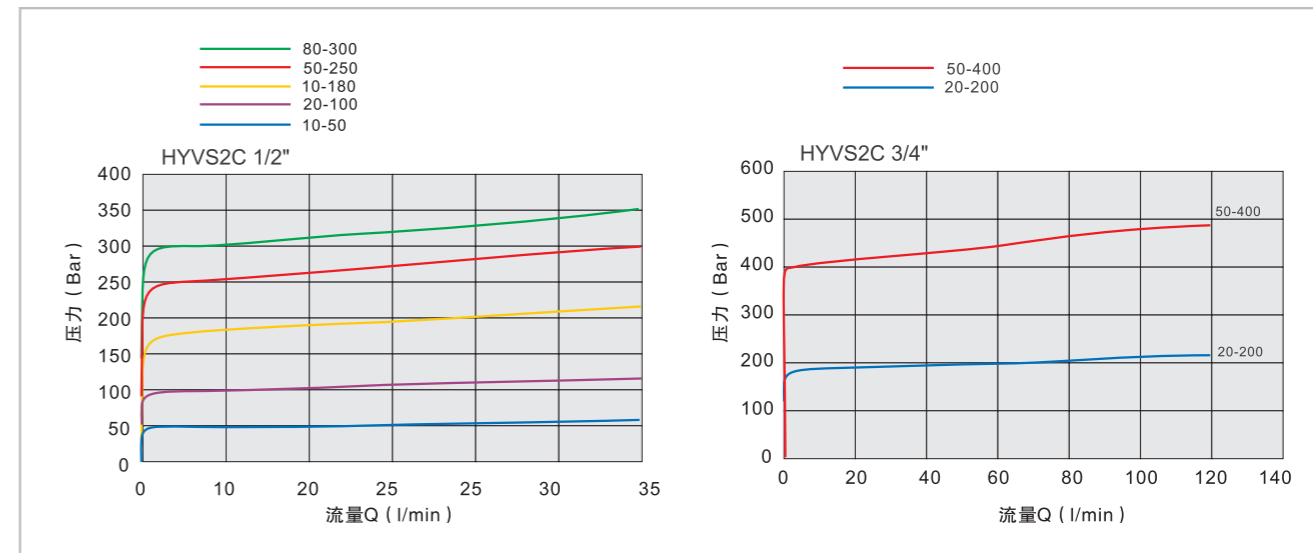


压降曲线

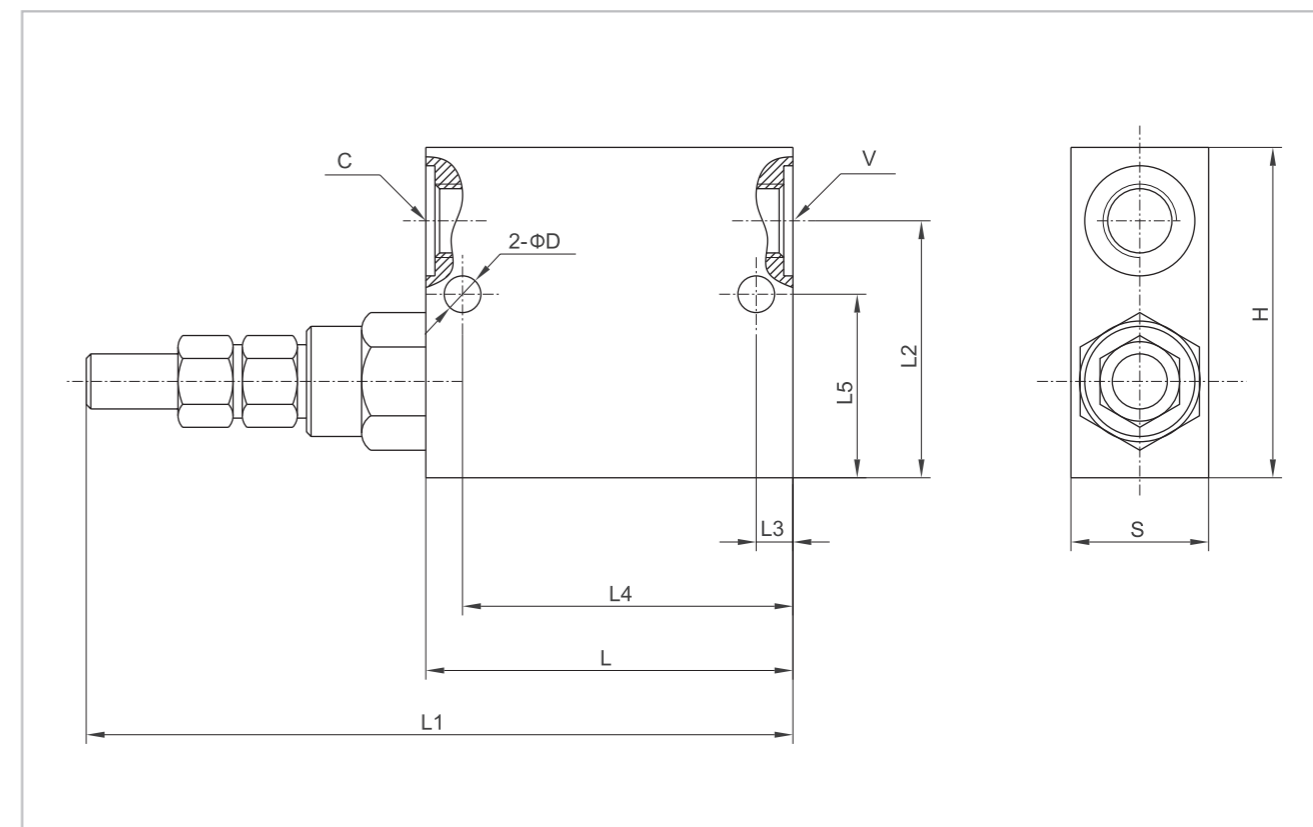


直动顺序阀

压降曲线



外形尺寸



型号	V/C	L	L1	L2	L3	L4	L5	D	H	S
HYVS2C 3/8"	G 3/8"	74	146	56	8	63	39	8.5	70	30
HYVS2C 1/2"	G 1/2"	80	152	55	8	63	37	8.5	70	30
HYVS2C 3/4"	G 3/4"	100	164	80	10	90	50	8.5	100	40

顺序阀

技术参数



规格	3/8"	3/8"
最大流量 (L/min)	35	35

弹簧	设定范围 (Bar)	10-50*	20-100	10-180 Standard	50-250	80-300
	压升 (Bar/turn) Q=4L/min	7	12	30	45	50
	标准设定	30	75	90	130	150

使用说明:

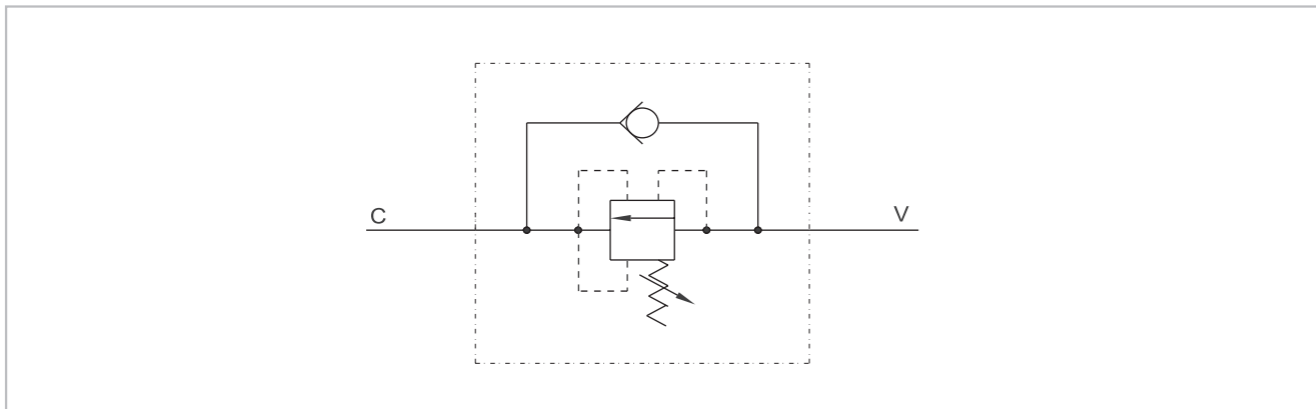
顺序阀用于按顺序进给2个油缸, 当初级电路功能已完成压力设置时, 提供流体到次级电路, 自由回流。对背压不敏感, 它允许使用电路压力控制两个驱动器。

应用:

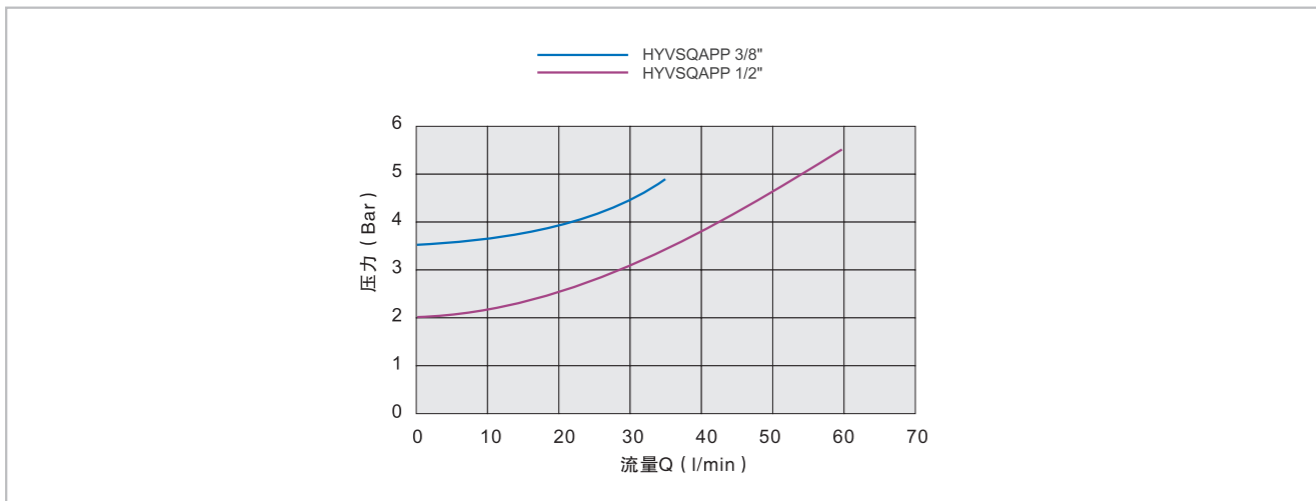
按图示安装说明, 使用2个执行机构。

按不同用途, 安装时需注意, 流量可自由从C到V, 但当阀达到设定压力时, 流量会从V到C

机能符号

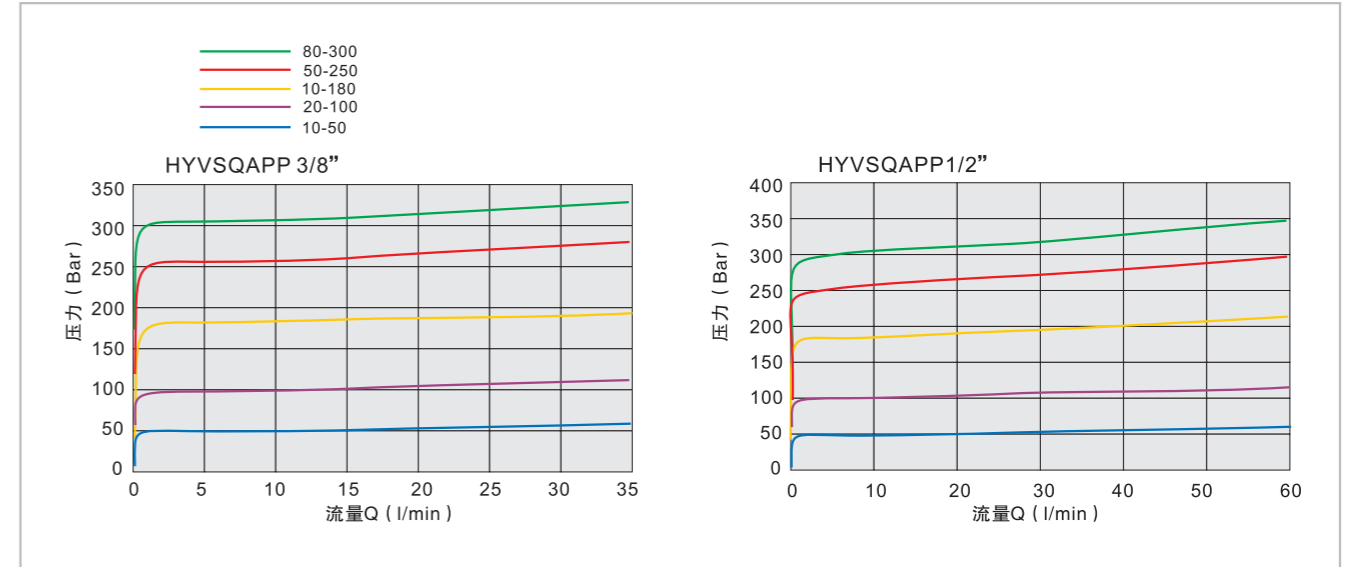


压降曲线

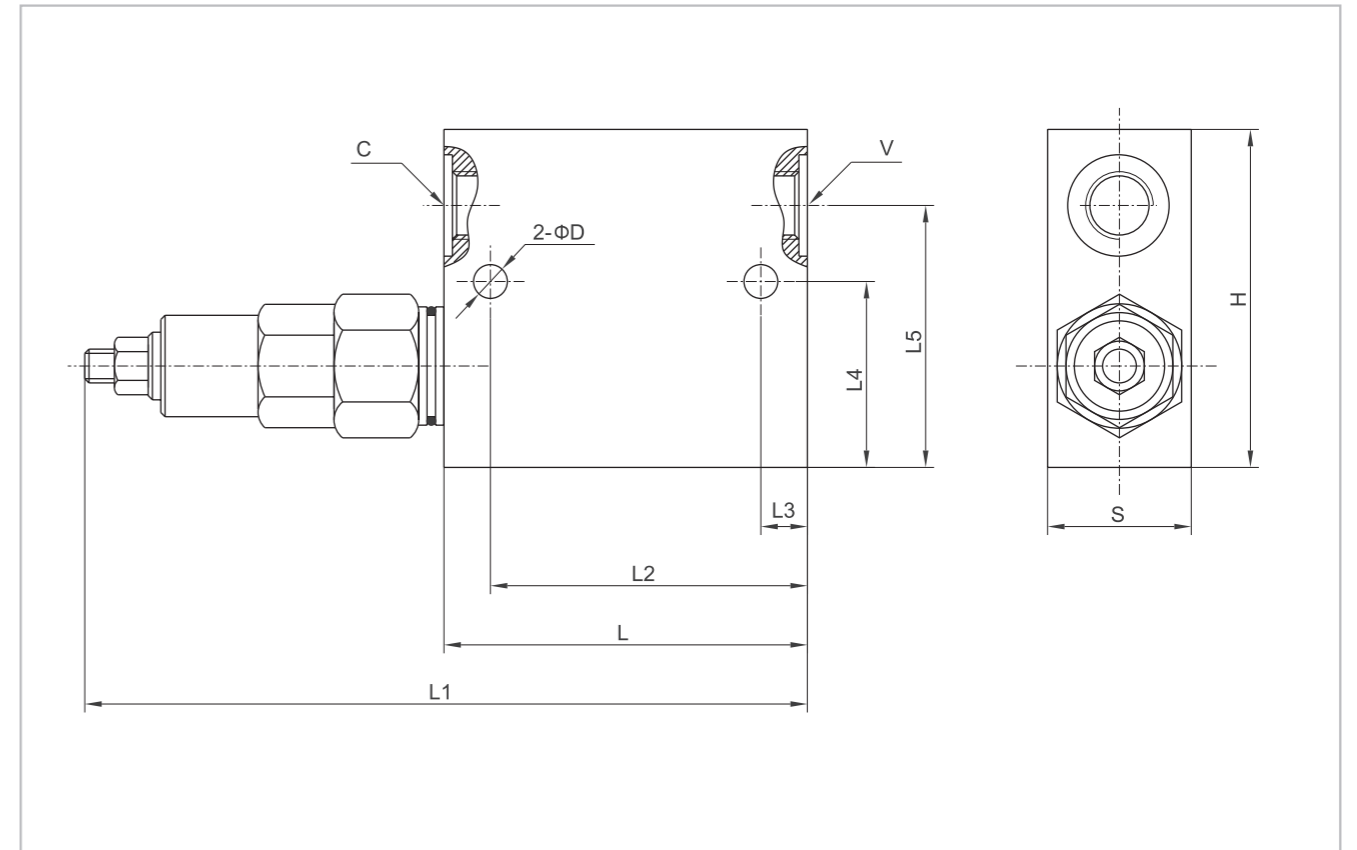


顺序阀

压降曲线



外形尺寸



型号	V/C	L	L1	L2	L3	L4	L5	D	H	S
HYVSQAPP 3/8"	G 3/8"	74	149	55	12	39	56	8.5	70	30
HYVSQAPP 1/2"	G 1/2"	80	155	55	18	37	55	8.5	70	30